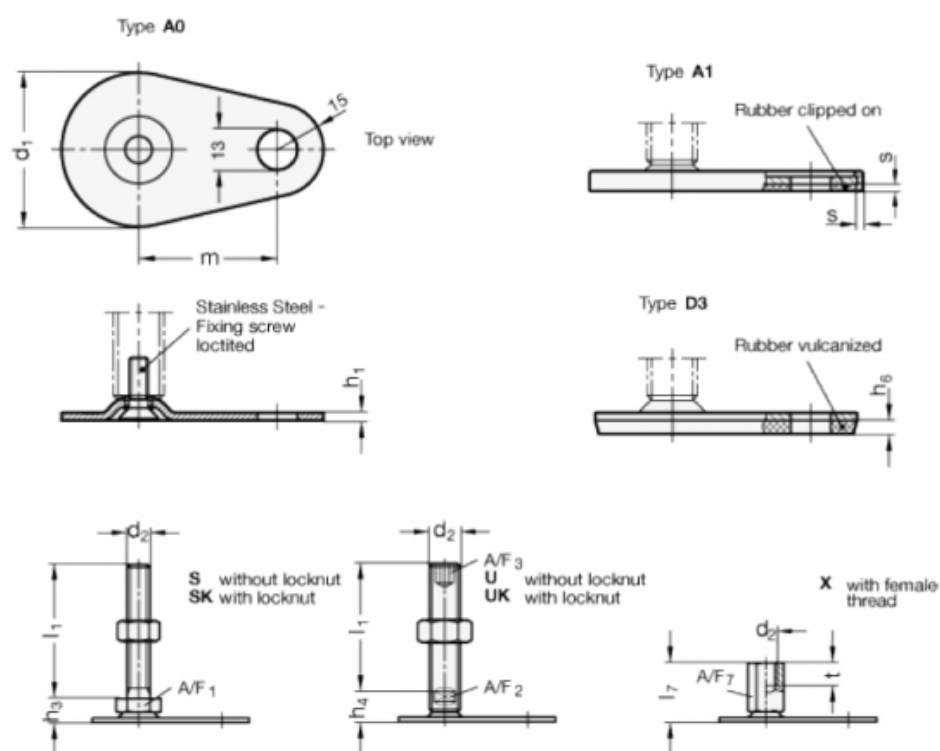


Varenummer: 204280M16125A1U

Beskrivelse: E+G Justerfod
GN 42-80-M16-125-A1-U

Note: U Uden møtrik, sekskant i toppen, spændeflade i bunden

Mål



| | |
|-----------|--------|
| A/F2 = 12 | m = 70 |
| A/F3 = 8 | s = 2 |
| d1 = 80 | |
| d2 = M16 | |
| h1 = 3 | |
| h4 = 18 | |
| h6 = | |
| l1 = 125 | |